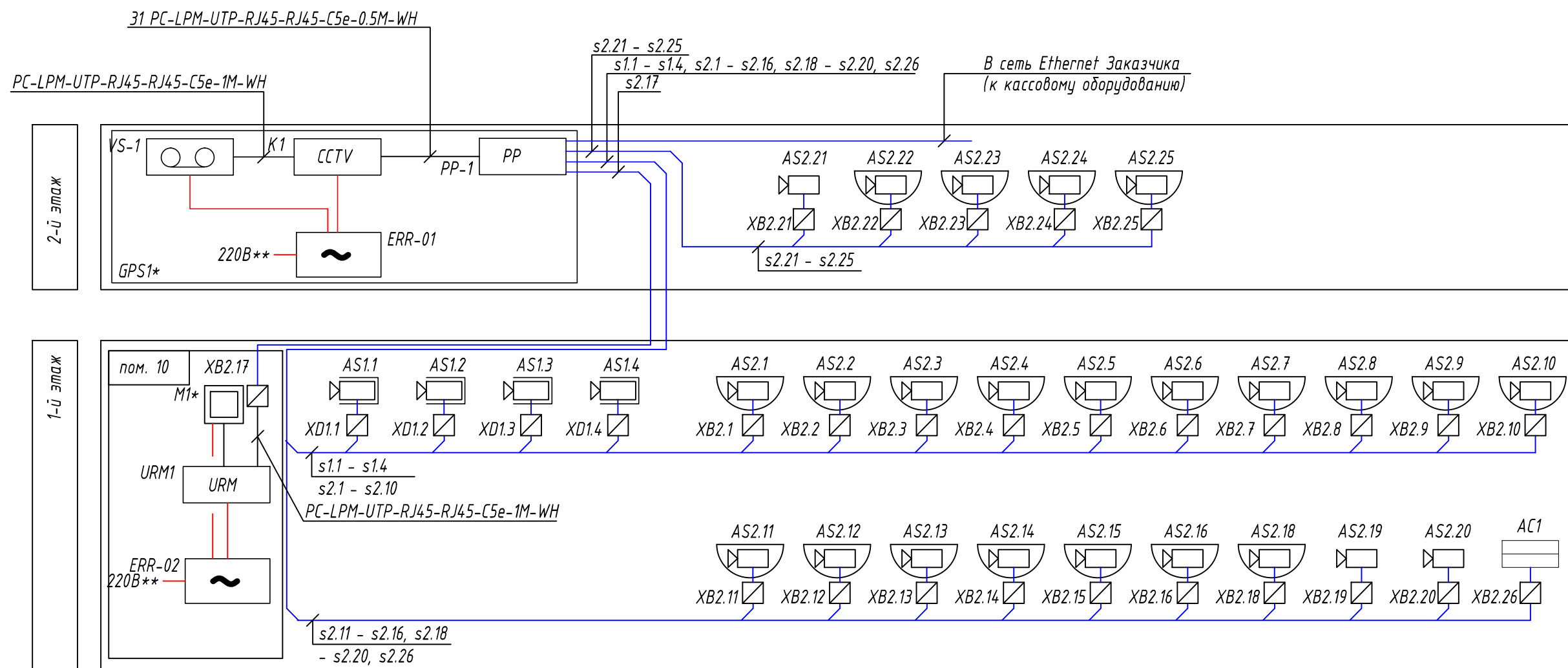


Позиция	Обозначение	Наименование	Кол-во
K1	AT-8000S/48POE	48x портовый управляемый коммутатор	1
URM1	СБ ПЭВМ VIDEOMAX-URM-Int(K1)-1M-ID2	PC-based УРМ с функциями просмотра	1
VS-1	Видеосервер VIDEOMAX-IP-Int(POS4.Rt2)-b-28-16000-19"-A4-ID4	Видеосервер	1
ERR-01	Smart-UPS C 2000VA	Источник Бесперебойного Питания	1
ERR-02	Smart-UPS 750VA LCD 230V	Источник Бесперебойного Питания	1
M1*	-	Монитор (потр. мощность до 50 Вт)	1
PP-1	PPBLHD-19-48S-SH-RM	Модульная патч-панель 19", 48 портов	1
GPS1*		Шкаф телекоммуникационный 19"	1



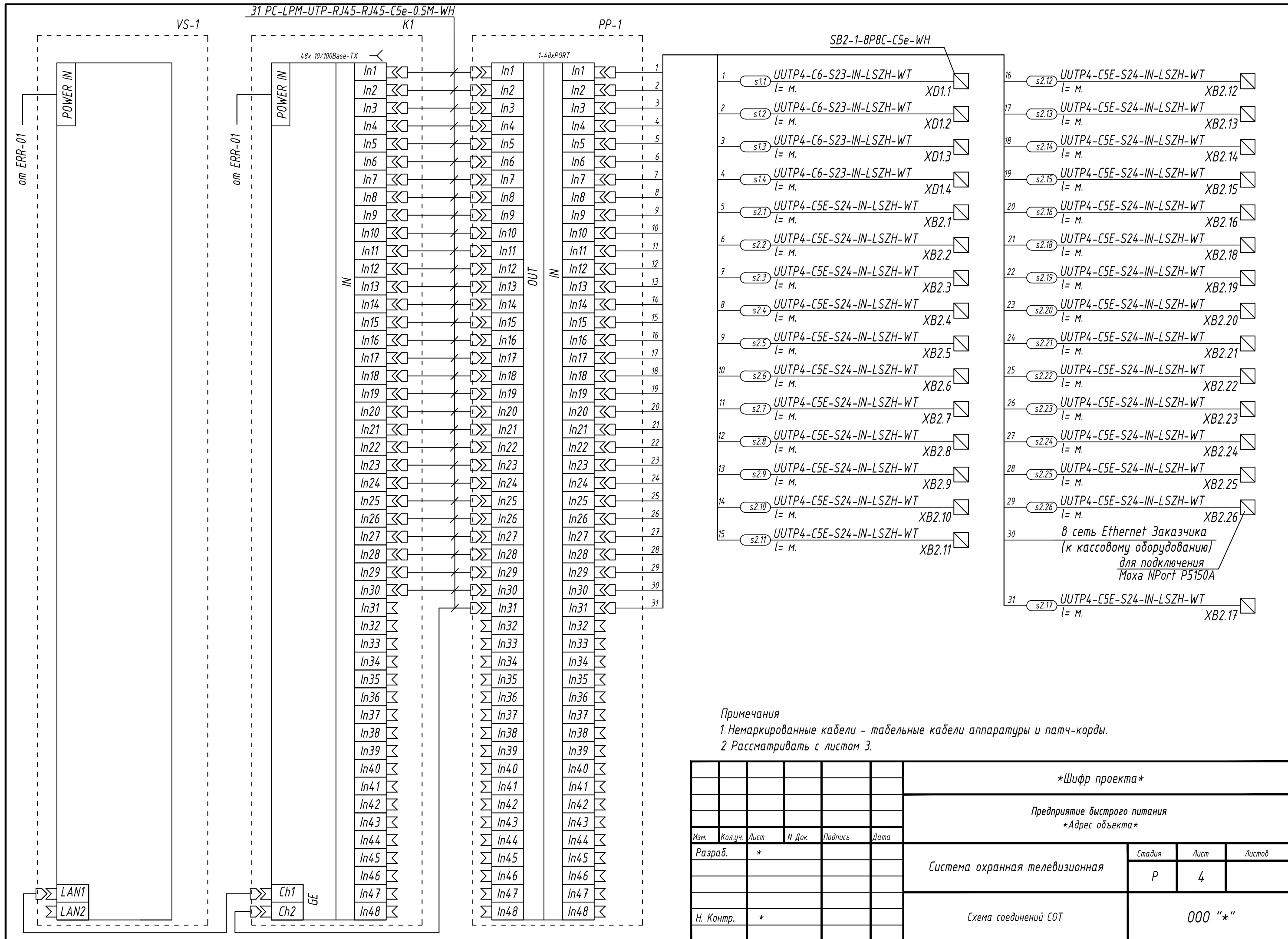
Примечания

1 Немаркированные кабели - табельные кабели аппаратуры или патч-корды.

2 * - обеспечивает Заказчик.

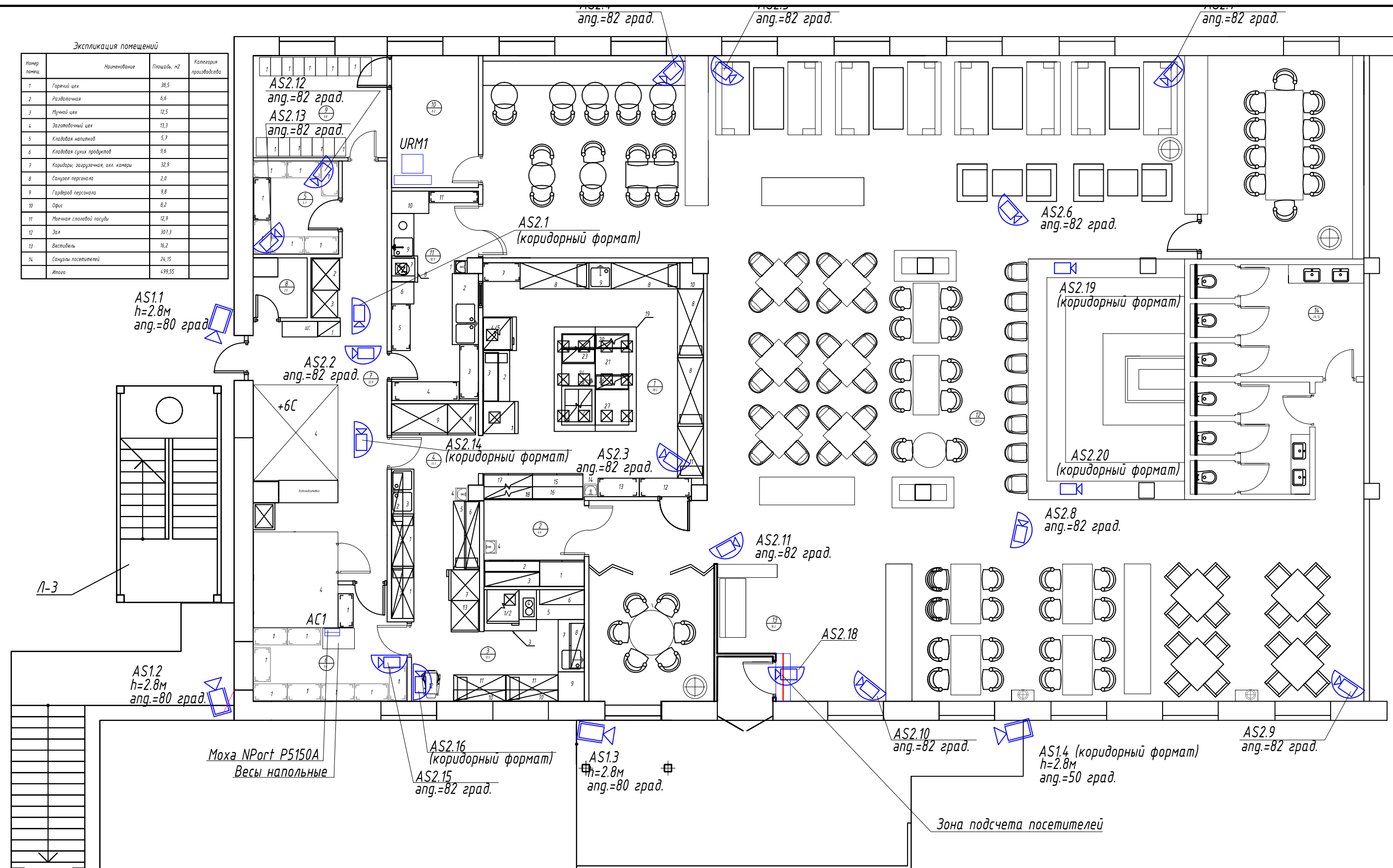
3 ** - по разделу ЭОМ.

						Шифр проекта		
						Предприятие быстрого питания		
						Адрес объекта		
Изм.	Кол.уч.	Лист	И Док.	Подпись	Дата			
Разраб.		*				Система охранная телевизионная		Стадия Р
								Лист 3
						Схема структурная общая		Листов 000 "*"
Н. Контр.		*						



Экспликация помещений

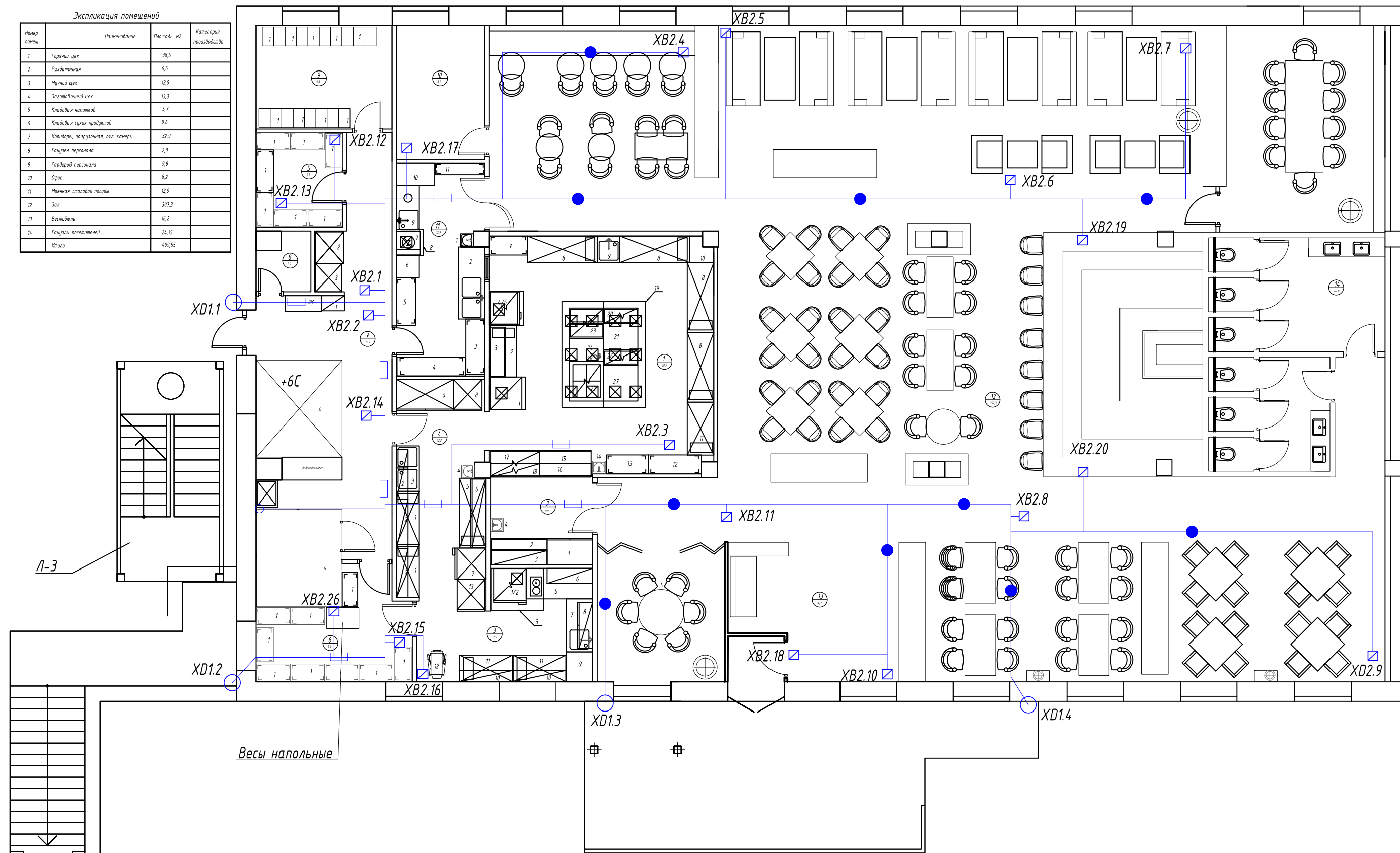
Номер помещ.	Наименование	Площадь, м2	Категория производства
1	Горячий цех	38,5	
2	Раздаточная	6,6	
3	Мукой цех	12,5	
4	Заготовочный цех	13,3	
5	Кладовая напитков	5,7	
6	Кладовая сухих продуктов	9,6	
7	Коридоры, загрузочная, охл. камеры	32,9	
8	Санузел персонала	2,0	
9	Гардероб персонала	9,8	
10	Офис	8,2	
11	Моечная столовой посуды	12,9	
12	Зал	307,3	
13	Вестибиль	16,2	
14	Санузлы посетителей	24,15	
Итого		499,55	



Шифр проекта					
Предприятие быстрого питания					
Адрес объекта					
Изм.	Кол.уч.	Лист	№ Док.	Подпись	Дата
Разраб.	*				
Система охранная телевизионная				Стадия	Лист
				Р	8/1
				Листов	2
План прокладки кабельных трасс и расположение рабочих мест. 1 этаж.				000 "★"	
Н. Контр.	*				

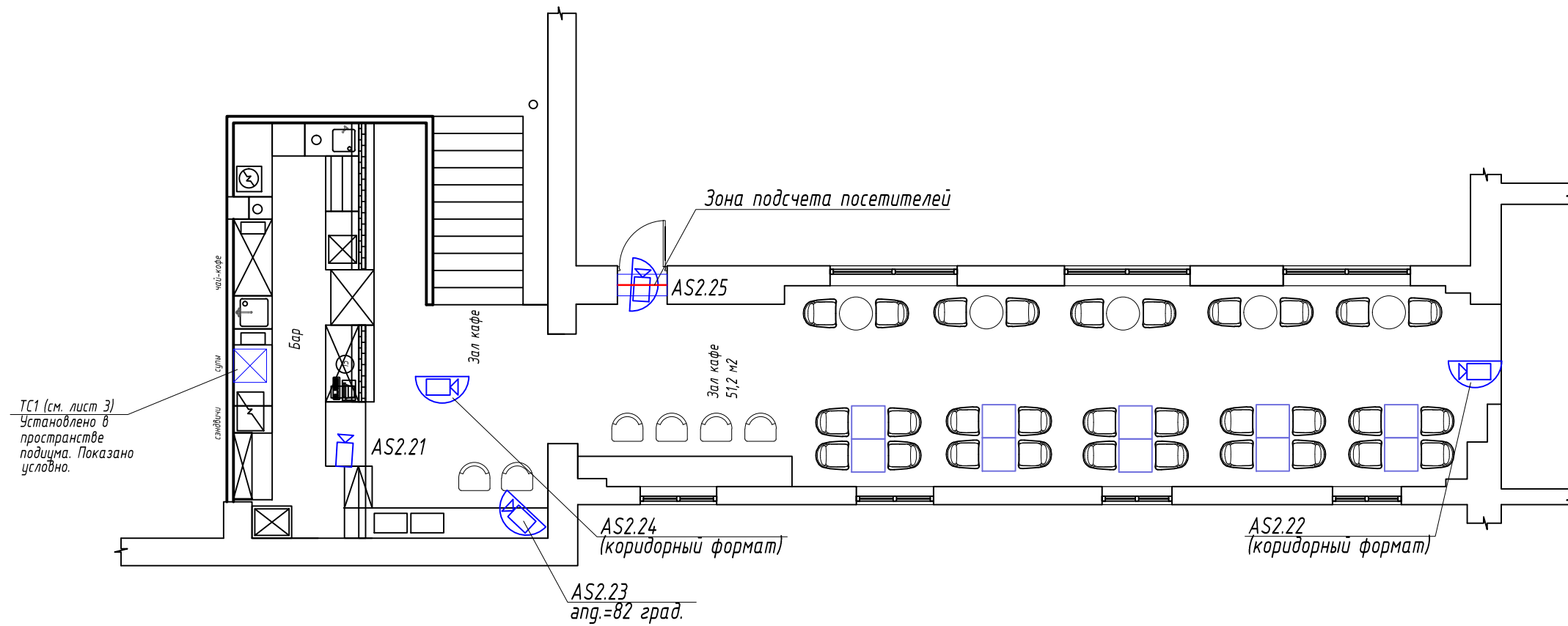
Экспликация помещений

№ п/п	Наименование	Площадь, м2	Категория производства
1	Гарный цех	38,5	
2	Раздаточная	6,6	
3	Мушкетерский цех	12,5	
4	Заготовочный цех	13,3	
5	Кладовая напитков	5,7	
6	Кладовая сухих продуктов	9,6	
7	Коридоры, загрузочная, охл. камеры	32,9	
8	Санузлы персонала	2,8	
9	Гардероб персонала	9,8	
10	Офис	8,2	
11	Мясная столовая посуда	12,9	
12	Зал	397,3	
13	Вестибюль	16,2	
14	Санузлы посетителей	24,15	
Итого		499,55	



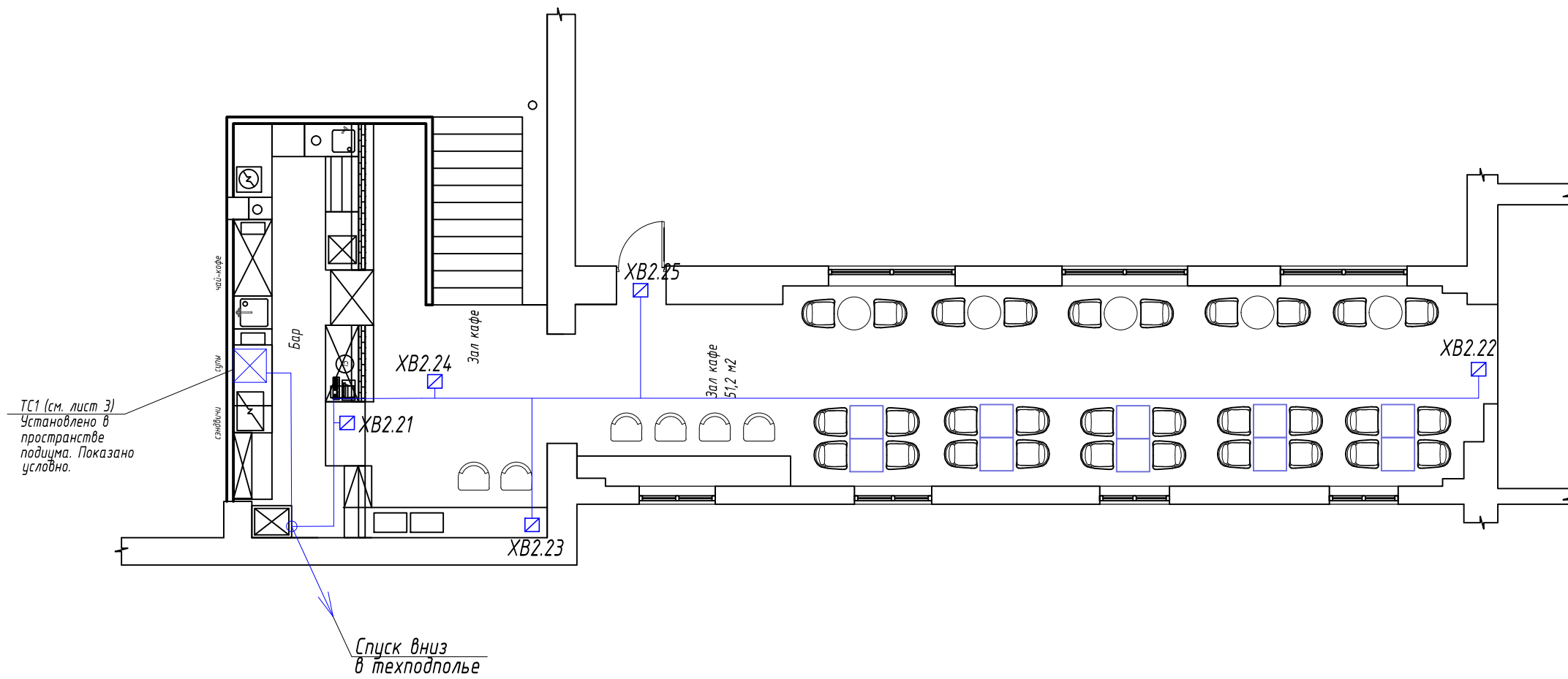
Изм.	Кол.уч.	Лист	№ док.	Подп.	Дата

2 этаж, кафе на 30 мест



						Шифр проекта			
						Предприятие быстрого питания *Адрес объекта*			
Изм.	Кол.уч.	Лист	№ Док.	Подпись	Дата	Система охранная телевизионная	Стадия	Лист	Листов
Разраб.	*						Р	9/1	2
Н. Контр.	*					План прокладки кабельных трасс и расположение рабочих мест. 2 этаж.	000 "*"		

2 этаж, кафе на 30 мест



Изм.	Кол.уч.	Лист	№ док.	Подп.	Дата

Лист

9/2

Формат А3